

# raam- & deursystemen

MASTERLINE 8  
SLIM LINE 38

CLASSIC  
FUNCTIONAL

DEUREN  
PIVOT DEUREN

SCREENS  
VLIEGENRAMEN  
ROLLUIKEN



# raam- & deursystemen

## Waarom kiezen voor aluminium profielen?

Deze profielen zijn licht, sterk, elegant en strak. Daarom bieden aluminium ramen een maximale lichtinval. Ze zijn bovendien erg duurzaam, want ze hebben ook op lange termijn geen last van aantasting door vocht of uv-stralen.

Aluminium ramen zijn uitstekend geschikt voor zowel nieuwbouw als renovatieprojecten en dat altijd met een prima prijs/kwaliteitsverhouding.

Reynaers Aluminium biedt 2 systemen aan:

## MasterLine & SlimLine







## MasterLine 8

De standaard voor renovaties en nieuwbouw (conform de EPB-eisen)

De MasterLine 8 ramen en deuren weer- spiegelen de hedendaagse architectuurtrend van maximaal daglicht, gecombineerd met een uitstekende isolatie.

MasterLine 8 bestaat in vier designvarianten (functioneel, renaissance, deco en verborgen vleugel).



## Slim Line 38

Raam- en deursysteem dat bestaat uit ultraslanke profielen voor de constructie van fijn geprofileerde ramen en deuren. De thermische prestaties voldoen ruim aan de hedendaagse eisen voor grondige renovatie en nieuwbouw (conform de EPB-eisen).

SlimLine 38 is beschikbaar in drie verschillende designvarianten: Classic, Cubic en Ferro.

De verscheidenheid in stijlen leent zich zowel tot toepassing in minimalistische architectuur met grote glaspartijen als in pastorijs- en hoevestijl.

# MasterLine 8



STANDAARD



HI

## Energie-efficiëntie op maat

Wij bieden twee verschillende isolatieniveaus, met een oplossing voor huizen met hoge isolatiegraad, laag energieverbruik, en zelfs voor passiefhuizen.

Deze verschillende niveaus worden verkregen door de integratie van nieuwe en slimme materialen.

## Technische eigenschappen



**Luchtdoorlatendheid**  
max. testdruk EN 1026; EN 12207  
4 (600 Pa)



**Weerstand tegen windbelasting**  
max. testdruk EN 12211; EN 12210  
4 (1600 Pa)  
relatieve doorbuiging EN 12211; EN 12210  
C ( $\leq 1/300$ )



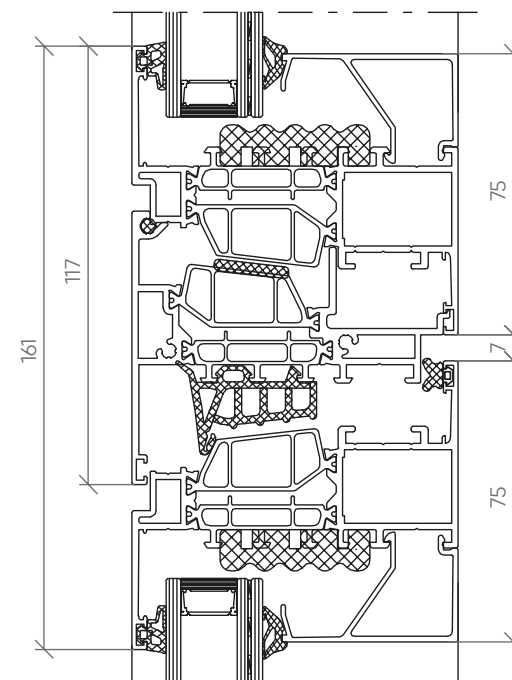
**Waterdichtheid**  
EN 1027; EN 12208  
9A (600 Pa) / E1200 (1200 Pa)



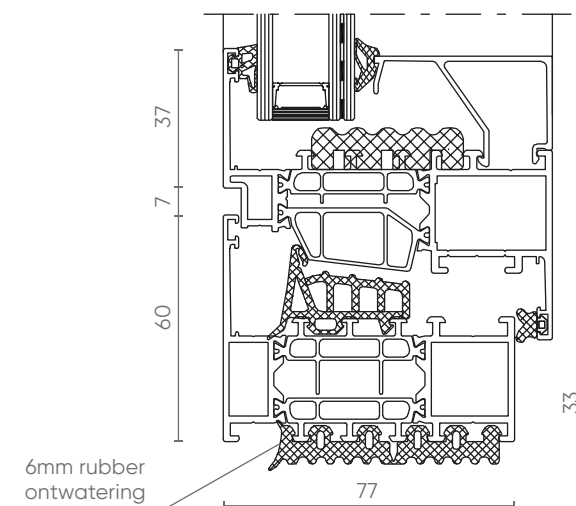
**Inbraakwerendheid<sup>(1)</sup>**  
EN 1627; EN 1630  
RC 2 / RC 3

(1) Het schrijnwerk is uitbreidbaar tot RC 2 of RC 3.

| ENERGIE                    |                                       | MasterLine 8 |      | MasterLine 8 HI |      |
|----------------------------|---------------------------------------|--------------|------|-----------------|------|
| EN ISO 10077-2             |                                       | Min.         | Max. | Min.            | Max. |
| <b>Thermische isolatie</b> | Vast                                  | 1,6          | 1,9  | 1,3             | 1,4  |
|                            | Kader/vleugel                         | 1,7          | 2,1  | 1,4             | 1,6  |
|                            | U <sub>f</sub> berekend met glasdikte | 24           |      | 36              |      |



STOLP



ONDER



FUNCTIONEEL  
(basis profiel)



DECO



VERBORGEN VLEUGEL



RENAISSANCE

| KENMERKEN   |         | FUNCTIONEEL | DECO      | VERBORGEN VLEUGEL | RENAISSANCE |
|---|---------|-------------|-----------|-------------------|-------------|
| Min. aanzichtsbreedte naar binnen opendraaiend raam | Kader   | 53 mm       | 53 mm     | 80 mm             | 53 mm       |
|   | Vleugel | 37 mm       | 37 mm     | -                 | 37 mm       |
| Systeemdiepte                                       | Kader   | 77 mm       | 87 mm     | 77 mm             | 87 mm       |
|   | Vleugel | 87 mm       | 87 mm     | 80 mm             | 87 mm       |
| Max. vleugelhoogte                                  |         | 2.800 mm    | 2.800 mm  | 2.800 mm          | 2.800 mm    |
| Max. vleugelgewicht                                 |         | 200 kg      | 200 kg    | 150 kg            | 200 kg      |
| Sponninghoogte                                      |         | 27mm        | 27mm      | 27mm              | 27mm        |
| Glasdikte   | Kader   | tot 62 mm   | tot 62 mm | tot 62 mm         | tot 62 mm   |
|   | Vleugel | tot 72 mm   | tot 62 mm | tot 57 mm         | tot 62 mm   |





## Slim Line 38 HI

SlimLine bootst het uitzicht van stalen ramen na, het geeft als het ware een 'steel look' aan je ramen en deuren.

De mooie 'steel look' komt helemaal tot zijn recht binnen de moderne architectuur en karaktervolle nieuwbouwwoningen.

Tegelijk biedt ze de perfecte oplossing binnen renovatieprojecten, bijvoorbeeld wanneer er verouderde stalen ramen moeten worden vervangen. Zo wordt het oorspronkelijke ontwerp gerespecteerd, maar meteen ook een thermisch verbeterde oplossing geboden.



CLASSIC



FUNCTIONAL

### Technische eigenschappen



**Luchtdoorlatendheid**  
max. testdruk EN 1026; EN 12207  
4 (600 Pa)



**Weerstand tegen windbelasting**  
max. testdruk EN 12211; EN 12210  
4 (1600 Pa)  
relatieve doorbuiging EN 12211; EN 12210  
C ( $\leq 1/300$ )



**Waterdichtheid**  
EN 1027; EN 12208  
9A (600 Pa)



**Inbraakwerendheid**  
EN 1628; EN 1630; EN 1627  
RC 2



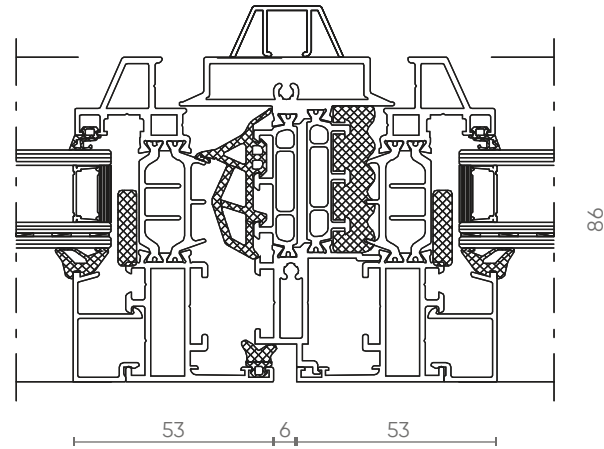
**Brandwerendheid**  
NEN 6069  
EW 30



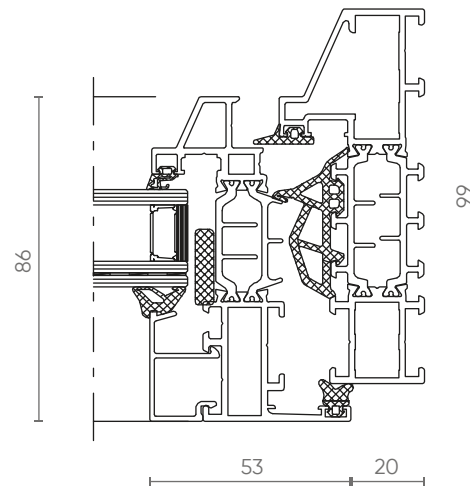
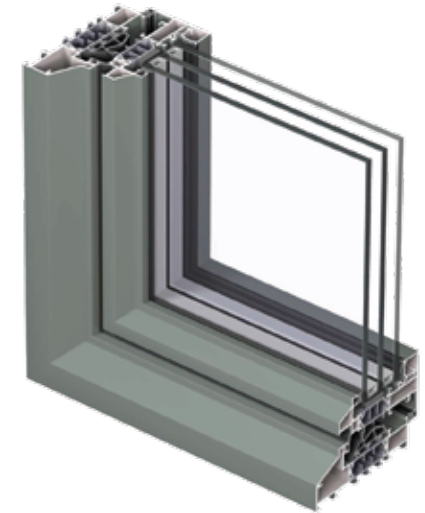
**Thermische Isolatie**  
EN ISO 10077-2  
U<sub>f</sub>- waarde tussen 1.8 en 2.5 W/m<sup>2</sup>K

# SL38 HI Classic

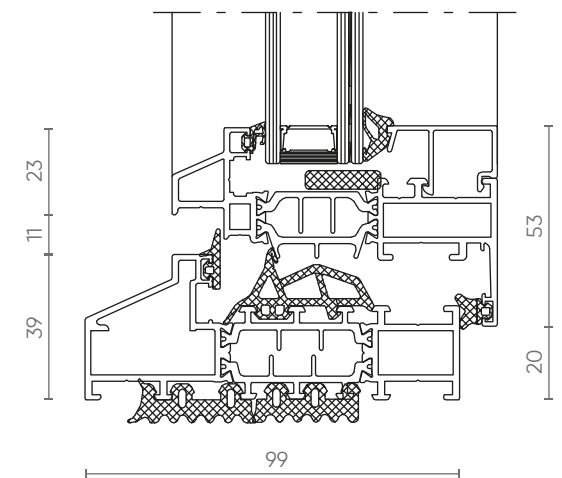
De mooie "steel look" van SlimLine "Classic" komt helemaal tot zijn recht in zowel karaktervolle nieuwbouwwoningen, als renovatieprojecten wanneer bijvoorbeeld verouderde stalen ramen moeten vervangen worden.



STOLP



ZIJ



ONDER





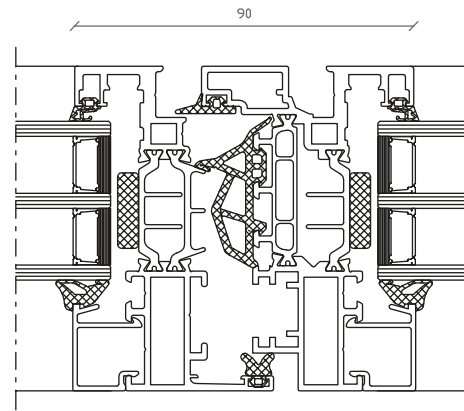




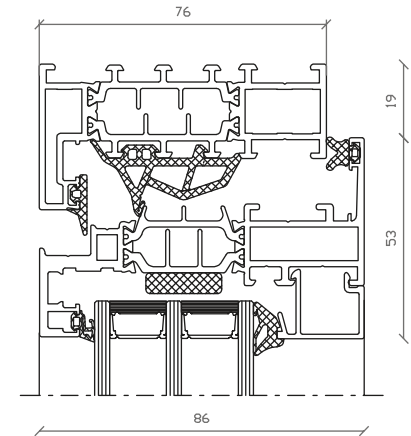
# SL38 HI Functional

De Functional-variant heeft een moderne vlakke afwerking.

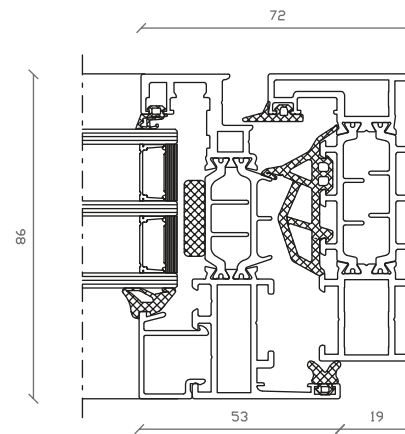
De glaspanelen in vaste en opengaande delen bevinden zich in dezelfde positie, wat zorgt voor een strakkere uitstraling.



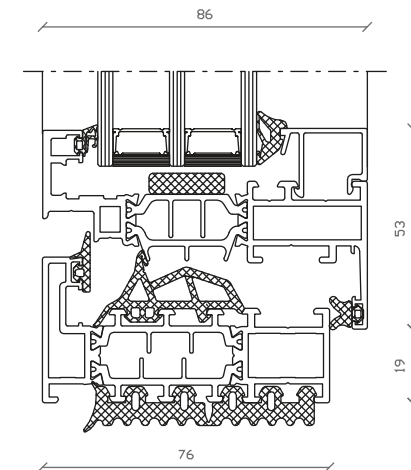
STOLP



BOVEN



ZIJ



ONDER



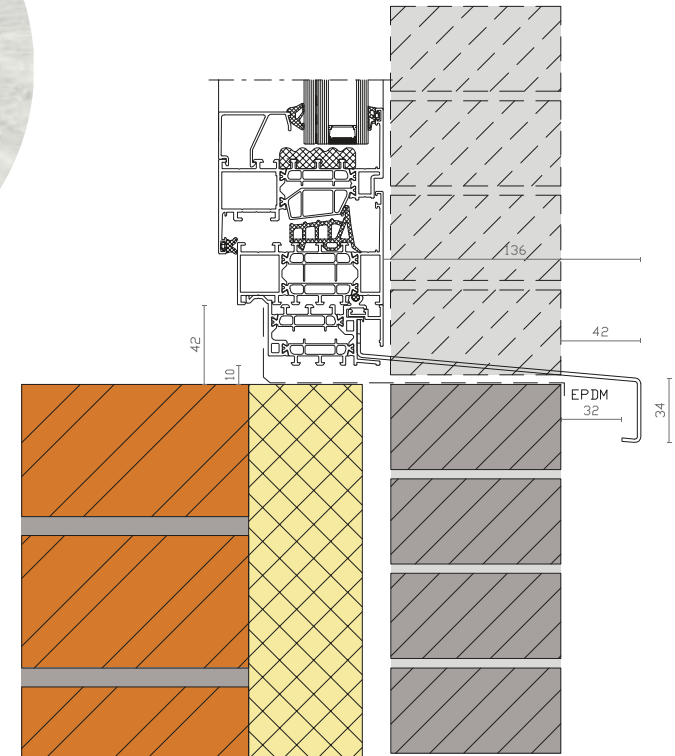
# Raamdorpels

Aluminium raamdorpels worden steeds populairder bij nieuwbouwwoningen. Door de geringe dikte en het feit dat de dorpels in de kleur van de raamprofielen beschikbaar zijn, vormen je ramen en dorpels één strak en vloeiend geheel.

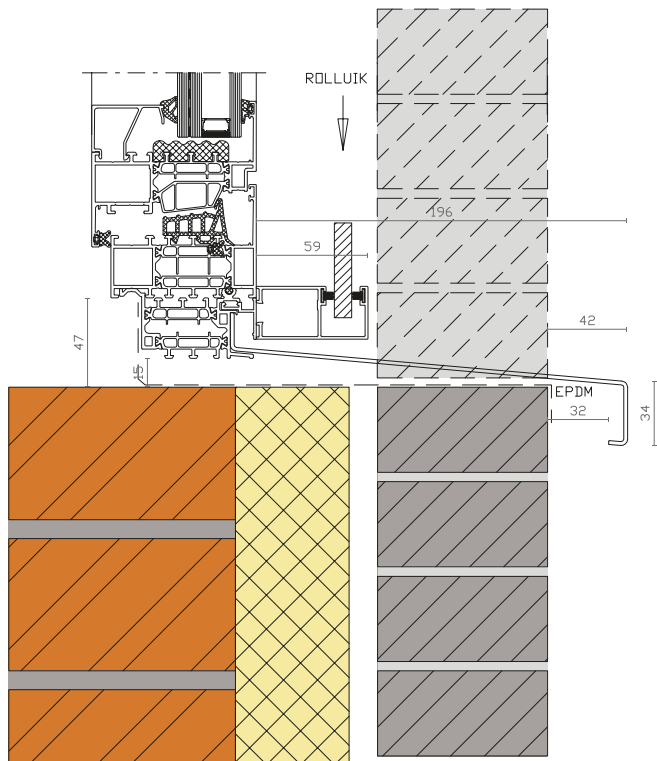
Ook bij renovaties keert de vraag naar dit alternatief voor de traditionele blauwe steen vaak terug. En dat is zeker terecht!

De alu dorpel beschermt in de eerste plaats tegen waterinfiltratie. Bovendien bezorgt ze de basis voor een optimale thermische isolatie en esthetische afwerking.

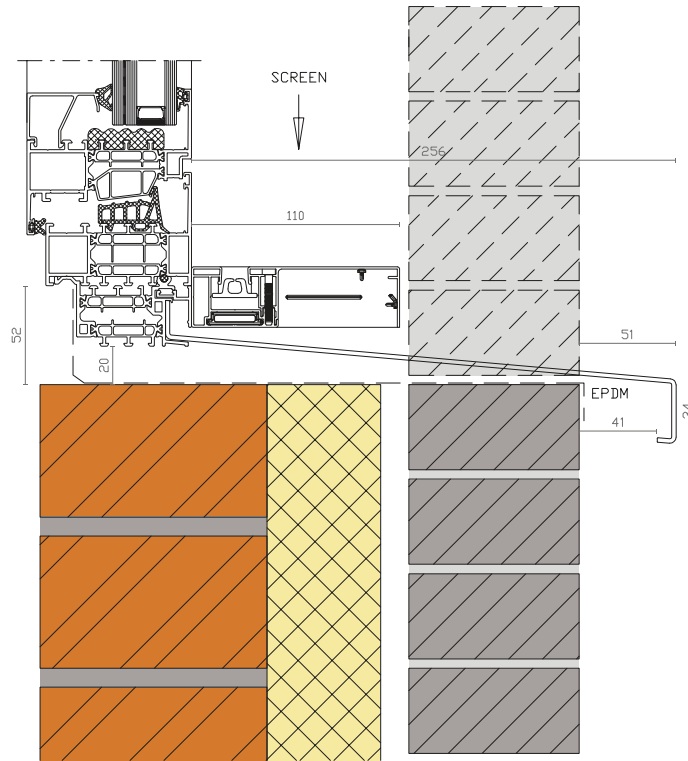
Een correcte en vakkundige plaatsing is hierbij van cruciaal belang! Dankzij onze jarenlange ervaring kunnen wij voor elke situatie de gepaste oplossing bieden.



RAAMDORPEL



RAAMDORPEL +  
ROLLUIKGELEIDER



RAAMDORPEL +  
SCRENGELEIDER INTEGRATED





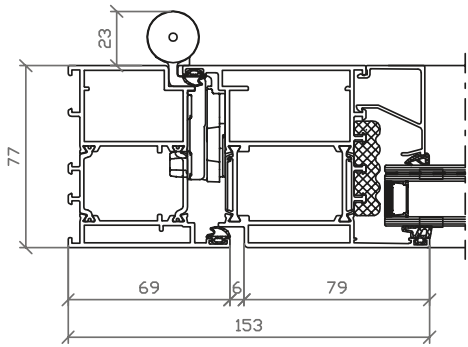
## Deuren

Van tijdloos en eenvoudig tot landelijk en charmant... onze aluminium deuren zijn verkrijgbaar in ontelbaar veel stijlen en kleuren. Kiezen wordt moeilijk, maar gelukkig kunt u rekenen op ons advies.

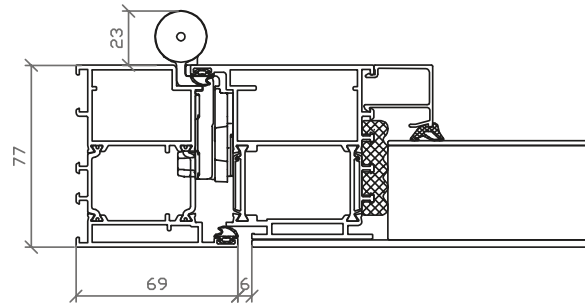
Een aluminium deur is perfect geschikt als buitendeur en voordeur. Het slanke profiel staat een prima warmte-isolatie niet in de weg. Dat komt door de thermische onderbreking binnenin de deur. Die zorgt dat er geen warmtegeleiding mogelijk is. Ten opzichte van hout en PVC is aluminium het minst gevoelig aan temperatuurschommelingen en wisselende weersomstandigheden.

Een aluminium deur is dan ook een duurzame investering, want ze gaat met gemak een leven lang mee zonder in te boeten op kleurvastheid en vormgeving.

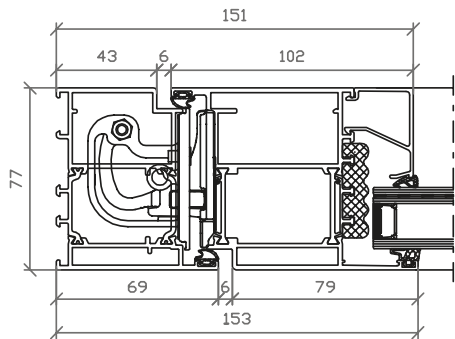




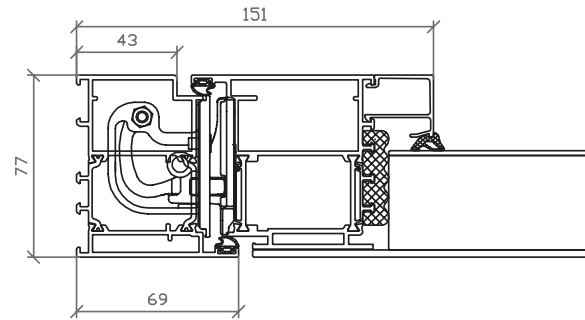
VLEUGEL GLAS ZIJ (inlegscharnieren)



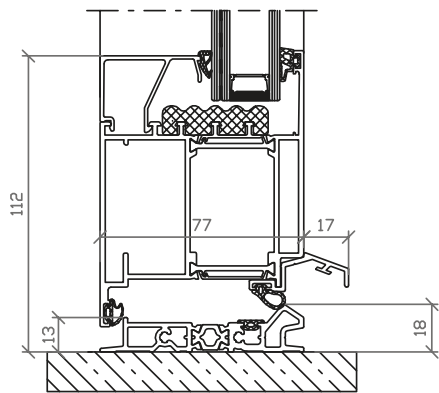
VLEUGEL OVERD ZIJ (inlegscharnieren)



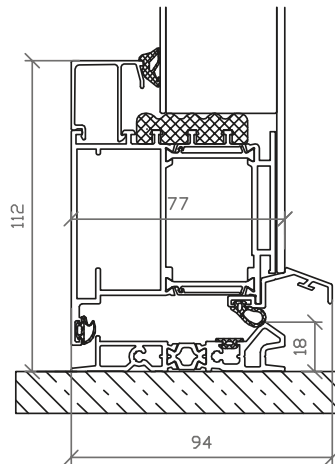
VLEUGEL GLAS ZIJ (verdoken scharnieren)



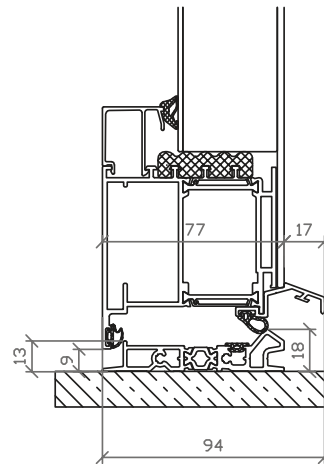
VLEUGEL OVERD ZIJ (verdoken scharnieren)



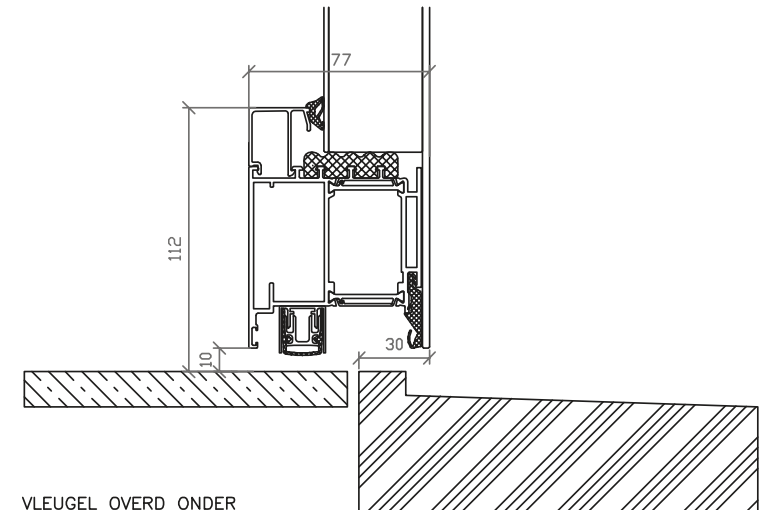
VLEUGEL GLAS ONDER



VLEUGEL GLAS ONDER

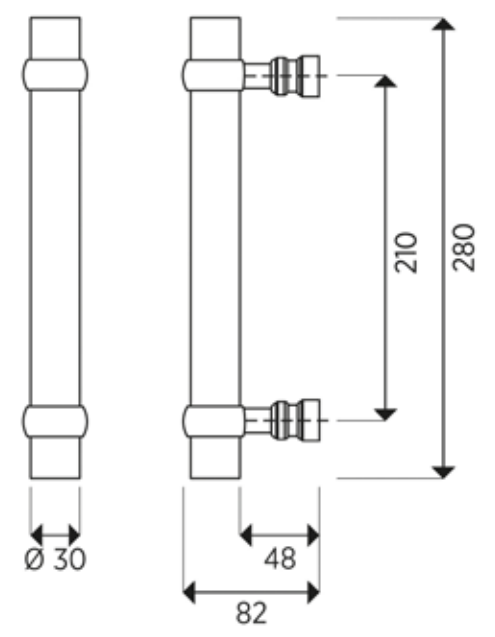
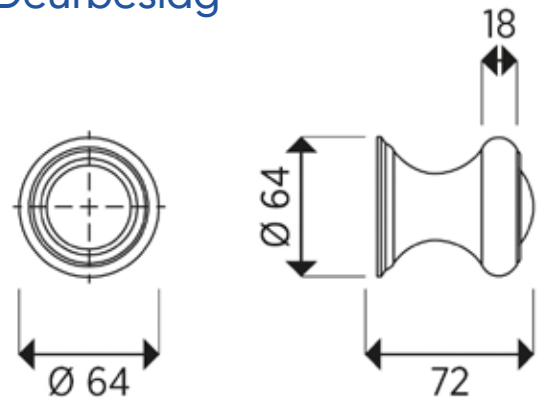


VLEUGEL OVERD ONDER



VLEUGEL OVERD ONDER

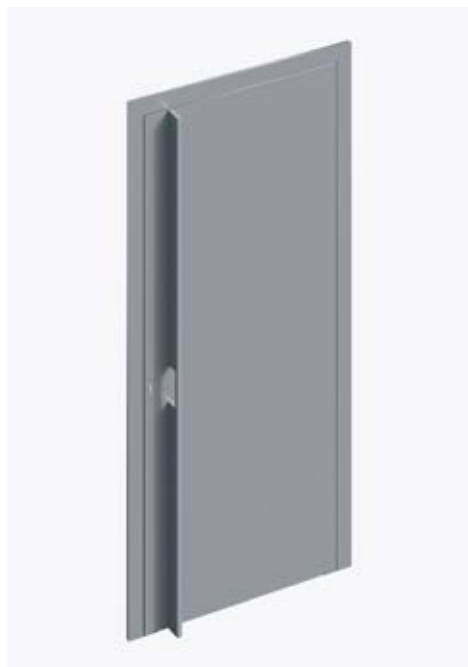
Deurbeslag



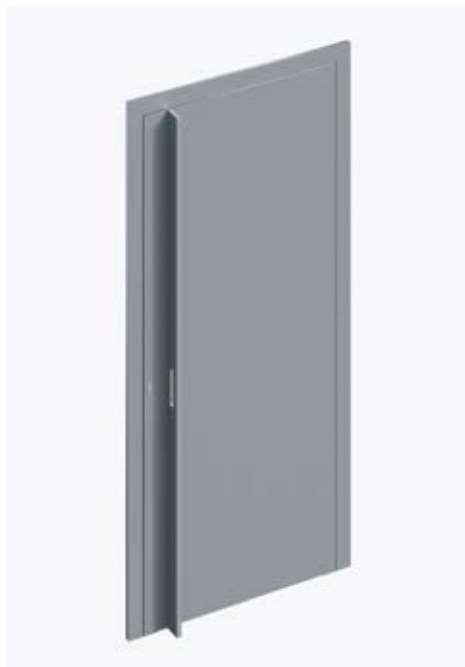


## Deurtrekkers

De TORIX deurtrekkers zijn het verlengde van je deurpaneel. Ontworpen om gecombineerd te worden. Gelakt in hetzelfde lakkleur als je paneel wordt dit de parel van je inkomgeheel.



DTR-P-02



DTR-P-05



DTR-Z-02



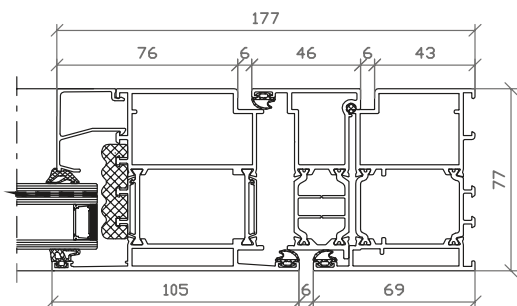
DTR-Z-03

## Pivot deuren

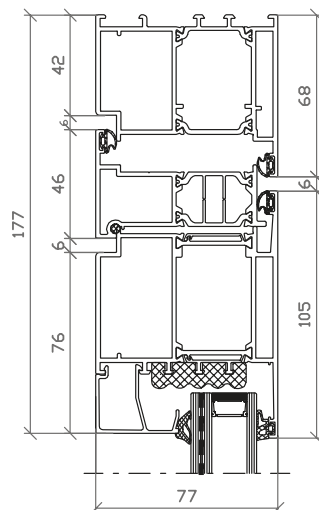
De erg energie-efficiënte Masterline 8-deuren van Reynaers behoren tot de allerbeste op de markt. Ze zijn niet alleen supercomfortabel en heel veilig, dankzij de vele ontwerpvarianten passen ze ook stijlvol in elke omgeving. De nieuwe, veelzijdige MasterLine 8-pivotdeuren vormen een elegante blikvanger voor elk openbaar of woongebouw.

De mogelijkheden van de MasterLine 8-pivotdeuren zijn eindeloos: slanke profielen met hoogtes tot 4 m bij de 'XL'-variant, onbeperkte configuraties met meerdere vleugels bij de 'Landscape'-variant voor het echte buitengevoel of de residentiële deur met inbraakklasse 2 en een uitstekende weerbestendigheid.

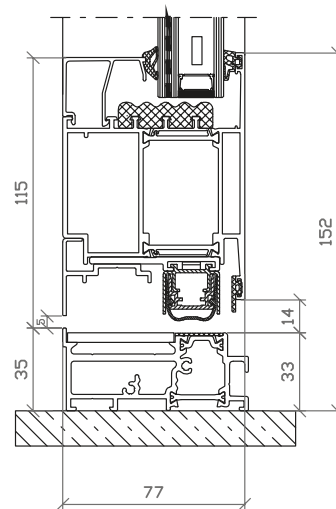




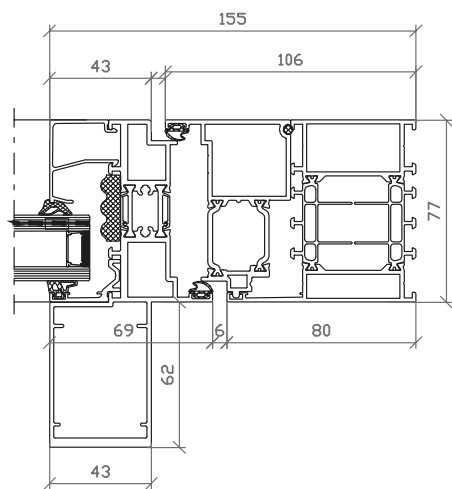
Masterline Pivot ZIJ



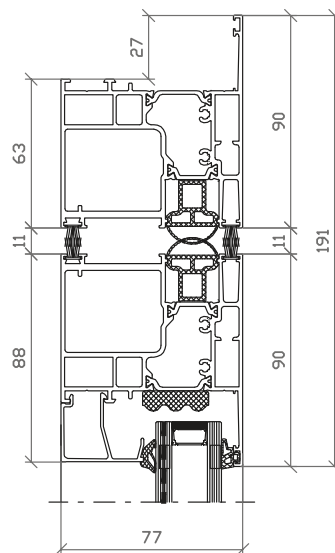
Masterline Pivot BOVEN



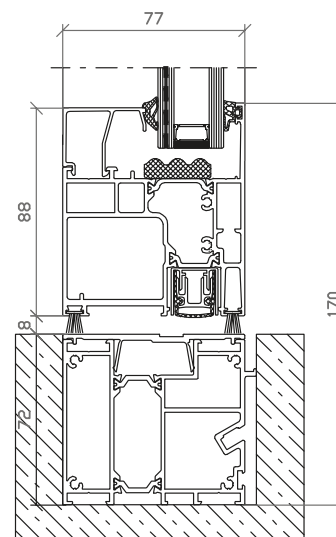
Masterline Pivot ONDER



Masterline Pivot XL  
ZIJ



Masterline Pivot XL  
BOVEN



Masterline Pivot XL  
ONDER



# Screens

Buitenzonwering wint de laatste jaren steeds meer aan populariteit, en dit is absoluut niet verwonderlijk, gezien de vele voordelen.

Screens bieden hoofdzakelijk bescherming tegen oververhitting en dit op een veel doeltreffendere manier dan binnenzonwering. De ongewenste warmte wordt immers tegen gehouden nog voor de zon in contact komt met de ramen.

Maar daarnaast zijn er nog tal van andere voordelen:

- Bescherming tegen zon en warmte
- Bescherming tegen vervelende insecten
- Vermindering van inkijk, terwijl het zicht naar buiten behouden blijft
- Bescherming tegen verkleuring van meubels
- Energiebesparend (minder of geen koeling meer nodig)
- Eenvoudig in gebruik en bediening
- Verschillende kleuren mogelijk, passend bij de stijl van uw woning



## Montage mogelijkheden

In functie van het esthetisch uitzicht en van de verschillende montagesituaties kan er gekozen worden uit 3 opties:

### Opbouw screens

Kast **boven** op het raam  
buiten



### Voorzet screens

Kast **voor** het raam buiten



### Inbouw screens (integrated)

Kast wordt onzichtbaar geïntegreerd  
**in de spouw** van de muur



# Opbouw screens

- Een ideale oplossing voor buitenzonwering bij een doorgedreven renovatie waarbij je ook je ramen vervangt
- Geruisloze motor
- Optimale doekspanning door geleiders en onderlat
- Insectenwerend doordat er geen tussenruimte tussen geleiders en doek is

**TIP!**

Hoe donkerder de stof, hoe beter het zicht.  
Hoe hoger het percentage, hoe beter het zicht.



## Toepassingen

Renovatie

Montage: Opbouw (op het raam)

## Uitvoering

Doekkeuze: Sergé, Soltis, Blackout

Doek transparantie: Basis 5% (mogelijkheid 3% en 10%)

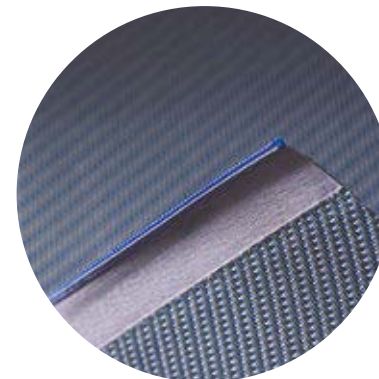
Kast en geleiders: verkrijgbaar in alle RAL-kleuren

Bediening: Standaard elektrisch  
(met motor Somfy of Selve)

## Technisch

Kastmaat: 89mm - 103mm - 131mm (excl. onderlat)

Kastvorm: 90°

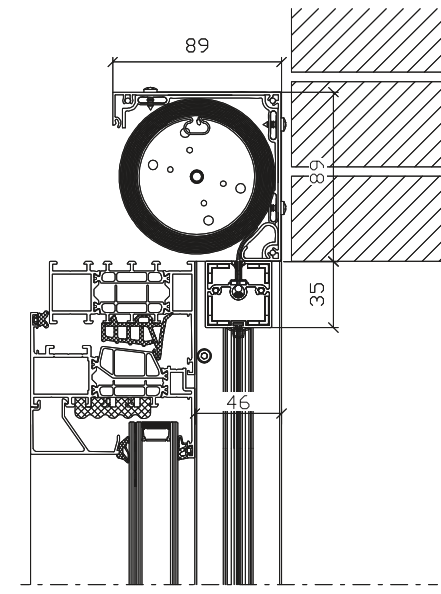
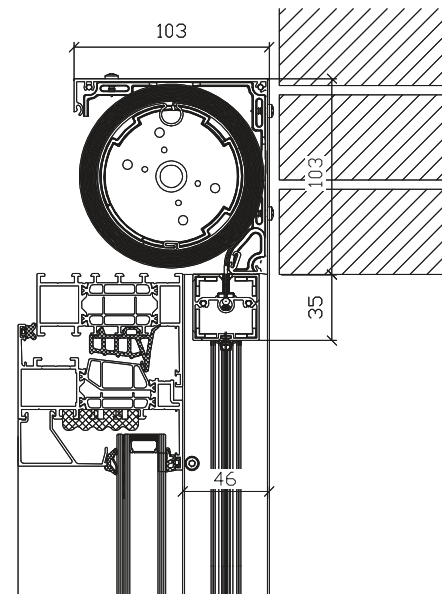
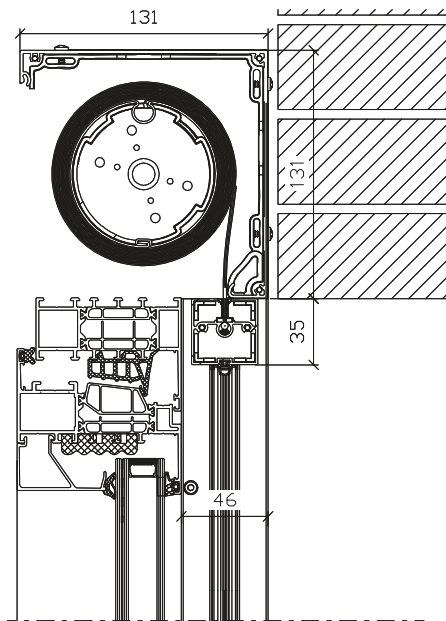
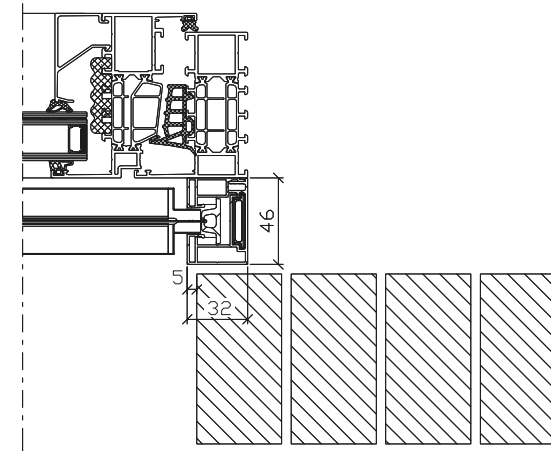




Kast omgekeerd op het raam.  
 Afwerking zoals traditioneel rolluik.

OPBOUW SCREEN

| Max breedte (mm) | Max hoogte (mm) | Max m <sup>2</sup> | Kastmaat (mm) |
|------------------|-----------------|--------------------|---------------|
| 2000             | 2400            | 4,8                | 89x89         |
| 4500             | 3200            | 12                 | 103x103       |
| 6000             | 6000            | 20                 | 131x131       |



# Voorzet screens

- De passende oplossing wanneer bij de bouw van een woning nog geen zonwering werd voorzien
- Mogelijk om vrijstaand te monteren, perfect passend voor een pergola of pool house
- Optioneel met intrekbare onderlat
- Insectenwerend doordat er geen tussenruimte tussen geleiders en doek is
- Beschikbaar met zichtvenster (transparant raam)
- Mogelijkheid tot verduisterende doeken
- Mogelijkheid tot aansturing op zonne-energie



## Toepassingen

Nieuwbouw - Renovatie - Pergola's

Montage: Voorzet (buiten voor de muur of voor het raam)

Vrijstaand (pergola of pool house)

## Uitvoering

Doekkeuze: Sergé, Soltis, Blackout (optie: zichtvenster Cristal +)

Kast en geleiders: verkrijgbaar in alle RAL-kleuren

Bediening: Standaard elektrisch (met motor Somfy of Selve)

Solar - Elektrisch met zonnepaneel mogelijk

## Technisch (excl. onderlat)

Kast 89 mm: : 90°

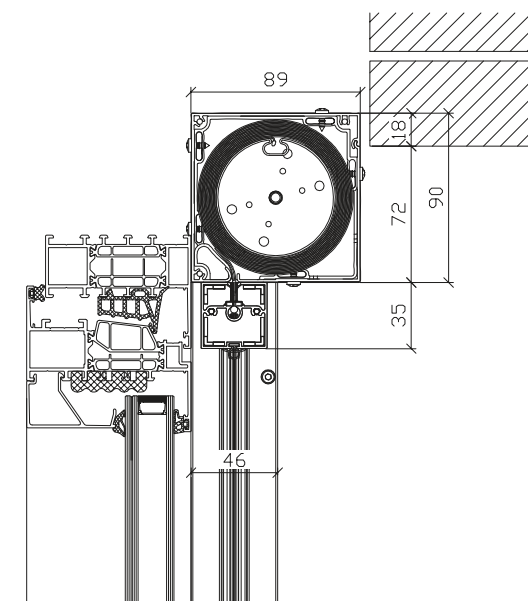
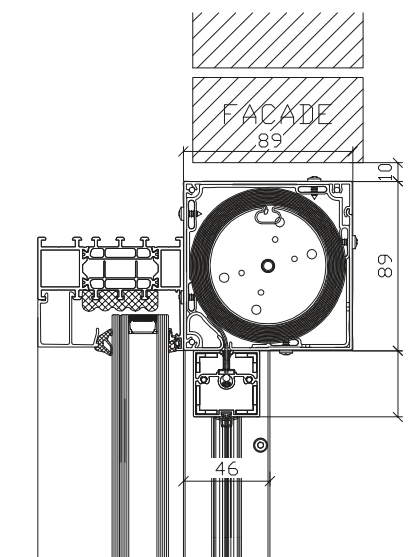
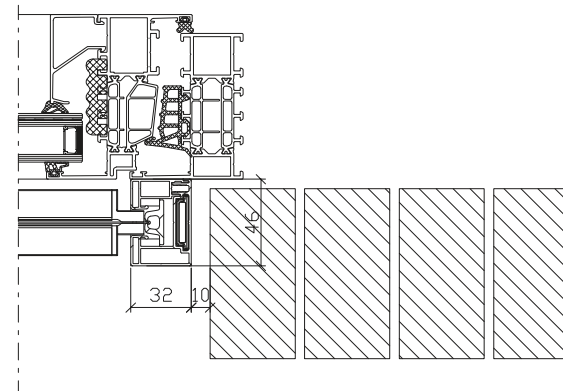
Kast 103 mm: 90° - 45° - kwart rond

Kast 131 mm: 90°



## VOORZET SCREEN

| Max breedte (mm) | Max hoogte (mm) | Max m <sup>2</sup> | Kastmaat (mm) |
|------------------|-----------------|--------------------|---------------|
| 2000             | 2400            | 4,8                | 89x89         |
| 4500             | 3200            | 12                 | 103x103       |
| 6000             | 6000            | 20                 | 131x131       |





## Inbouw screens (integrated)

- De kast wordt volledig weggewerkt in de spouw
- Voorzien van volledig intrekbare onderlat en mogelijkheid tot het plaatsen van een borstel die zorgt voor het afsluiten van de kast.
- Insectenwerend doordat er geen tussenruimte tussen geleiders en doek is
- Innovatieve onderdelen zorgen voor een vlotte montage
- Toegankelijk van buitenaf voor nazicht of service

## Toepassingen

Nieuwbouw (passieve woningbouw, houtskeletbouw, projectbouw, verandabouw...)

Montage: Inbouw (in de muur) - doek rolt op langs het raam

Optioneel: doek rolt van het raam weg

## Uitvoering

Doekkeuze: Sergé, Soltis, Blackout

Kast en geleiders: verkrijgbaar in alle RAL-kleuren

Bediening: Standaard elektrisch  
(met motor Somfy of Selve)

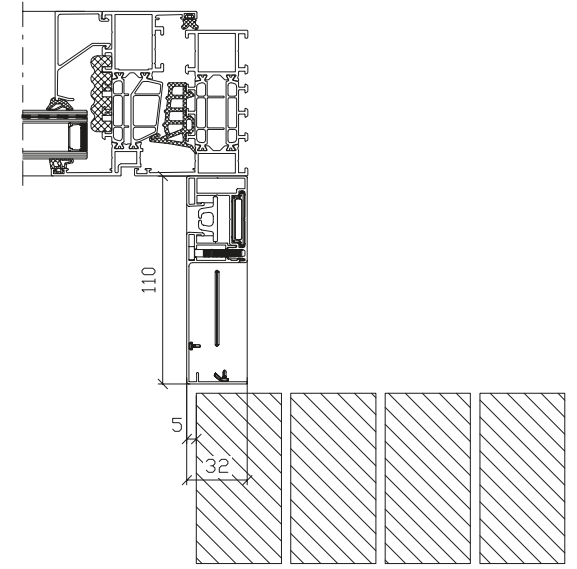
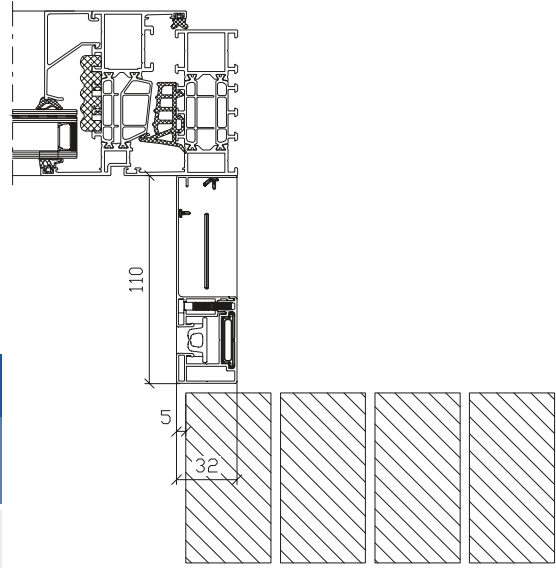
## Technisch

Kastmaat: 110 x 150mm (b x h)

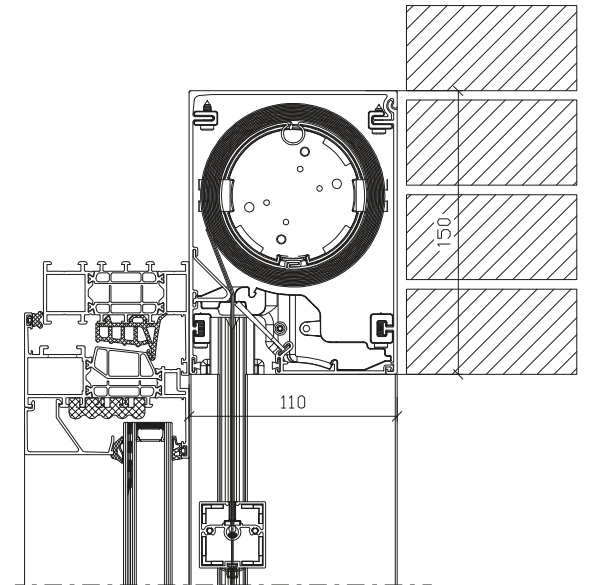
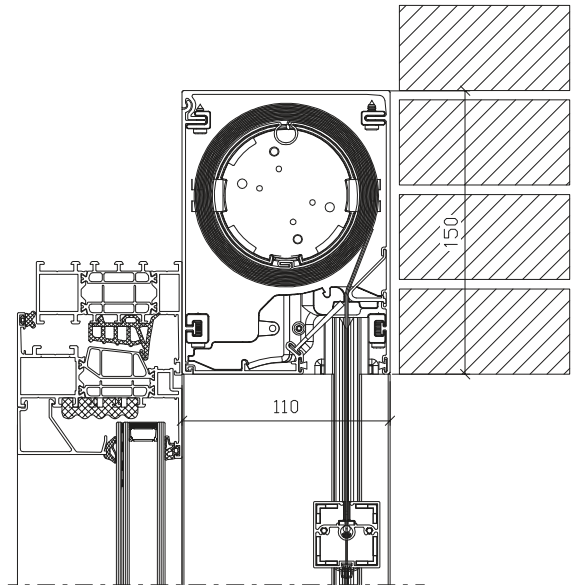
Kastvorm: 90° kast



| INBOUW SCREEN (integrated) |                 |                    |               |
|----------------------------|-----------------|--------------------|---------------|
| Max breedte (mm)           | Max hoogte (mm) | Max m <sup>2</sup> | Kastmaat (mm) |
| 6000                       | 5000            | 16,8               | 110x150       |



Montagemogelijkheden



# Rolluiken

Rolluiken blijven een vaste waarde bij de afwerking van een woning. En dat is meer terecht, want ze bieden heel wat voordelen.

## Veilig en inbraakwerend

Rolluiken zorgen voor een substantiële vertraging bij inbraakpogingen. Een versterkte onderlat en veiligheidsgeluiders zorgen voor nog extra veiligheid: ze zorgen er voor dat zelfs een koevoet of ander inbrekersmateriaal het rolluik niet zomaar omhoog krijgt.

## Verduisteren

Rolluiken zijn het ideale hulpmiddel voor een goede nachtrust. Ze zorgen immers voor een volledige verduistering van de kamer.

## Isolerend

Rolluiken zorgen zowel in de zomer als tijdens de winter voor een extra isolatielaag. Tijdens koude periodes houden ze de warmte binnen. Stijgen de temperaturen? Dan houden rolluiken je woning lekker fris en hoef je geen energie-verslindende airco aan te zetten.

## Hou lawaai buiten

Straatlawaai en voortdurende omgevingsgeluiden kunnen als bijzonder storend ervaren worden. Rolluiken kunnen voor de nodige rust en stilte zorgen, dankzij hun akoestisch isolerende eigenschappen.

## Meer privacy

Rolluiken zorgen als geen ander product voor de gewenste intimiteit en huiselijke sfeer, op elk moment van de dag. Vooral 's avonds, wanneer het al donker is en de lichten in huis aangestoken worden kan je je zonder rolluiken snel 'bekeken' voelen.

## Past bij elke woningstijl

Van strakke nieuwbouw tot pastoriestijl, voor elk type woning zijn er tegenwoordig passende oplossingen. Rolluiken bestaan in een zeer uitgebreid gamma qua kleuren, materialen en afwerkingen.



## Welk type rolluik past het best bij mijn woning?

Standaard maken we een onderscheid tussen drie categorieën van rolluiken: voorzet, opbouw of inbouw. We zetten de verschillen, de gelijkenissen en de troeven van deze rolluiken op een rijtje.

### Voorzet rolluiken

Dit is de eenvoudigste en goedkoopste variant. De rolluiken worden op de gevel boven het raam geplaatst of in de dagopening.

Voorzetrolluiken kunnen op elk moment geplaatst worden en er komt weinig tot geen kap- of breekwerk bij kijken.



### Opbouw rolluiken

Opbouwrolluiken worden op het raamkozijn gemonteerd en vormen één mooi geheel met je raam. Afhankelijk van de ruimte die boven het raam voorzien is, is het mogelijk je opbouwrolluiken volledig onzichtbaar te maken langs de buitenkant.

De kast aan de binnenkant van je woning is zichtbaar, maar wordt professioneel weggewerkt in het interieur.



### Inbouw rolluiken

Inbouwrolluiken zijn de meest geavanceerde vorm van rolluiken. Ze worden geheel in de spouw verwerkt en zijn dus ideaal voor nieuwbouwprojecten of totaalrenovaties. Voor wie hoofdzakelijk waarde hecht aan esthetiek zijn inbouwrolluiken de beste keuze, aangezien ze volledig onzichtbaar zijn langs binnen- én buitenkant. Het rolluik verdwijnt helemaal in de kast en je raamopening blijft volledig zichtbaar.





# Vliegenramen



## Eosol Visio 20

Eosol Visio20 vliegenramen hebben vele unieke eigenschappen tegenover budget vliegenramen. Met een sterk 20mm aluminium basisprofiel en stevige hoeken in verstek, heeft het frame slechts een dunne 8mm tussenregel nodig. In combinatie met het standaard zwarte SuperView gaas, is dit zowel een visuele als esthetische verbetering. Met de unieke borstelsluiting sluiten de Eosol Visio-vliegenramen perfect af en bieden zo de best mogelijke bescherming tegen insecten.

### Eigenschappen

- Max 1200b x 3000h
- 20mm alu profiel
- Fijne en onopvallende 8mm tussenregel
- Verstekhoeken met alu binnenhoek
- Extra transparant zwart SuperView gaas
- Alle RAL-kleuren mogelijk
- Passend op zo goed als alle raamtypes

### Sterke punten:

- Hoge standaardafwerking
- Budgetvriendelijk

## Eosol Linus 50 (schuifhor)

Het Linus schuifvliegenraam zet een hoge standaard onder de schuifvliegenramen. Het dikwandige 50mm profielsysteem met de superieure DuraLink verstekhoekverbinding zorgt voor een uiterst duurzame en stabiele constructie. Ideaal voor intensief dagdagelijks gebruik.

Kinderen of huisdieren? Geen probleem, denk aan versterkt gaas of een dierenluik!

### Eigenschappen

- Max 2400b x 2800h
- 50mm dikwandig alu profiel
- S-greepprofiel
- Extra transparant zwart SuperView gaas
- DuraLink hoekverbindingen in verstek
- Loopwielen bovenaan met RVS lagere
- Alle RAL-kleuren mogelijk
- Passend op bijna alle ramen

### Sterke punten:

- Geschikt voor intensief gebruik
- Geschikt voor grote afmetingen

## Eosol Linus 45 Slim (schuifhor)

De schuifvliegendeur biedt de ideale combinatie tussen praktisch gebruik dankzij het gepatenteerde SelfClose sluitsysteem én een uiterst onzichtbaar design.

Dankzij het verstevigde 45mm aluminium profiel is er niet langer een storende tussenregel nodig, wat resulteert in een mooi onbelemmerd uitzicht zonder onderbrekingen.

### Eigenschappen

- Max 2500b x 3000h
- 45mm verstevigd alu profiel
- Zonder storend greepprofiel
- Extra transparant zwart SuperView gaas
- DuraLink hoekverbindingen in verstek
- Loopwielen bovenaan met RVS lagere
- Alle RAL-kleuren mogelijk
- Passend op bijna alle ramen

### Sterke punten:

- Topper in gebruiksgemak
- Geschikt voor grote afmetingen

## Eosol Linus 75XL (schuifhor)

De sterke punten van Linus75 XL zijn het praktische gebruik door het SelfClose sluitsysteem én het uiterst onzichtbare design. Met het stevige 75mm aluminiumprofiel is er niet langer een storende tussen- regel nodig, wat resulteert in een mooi onbelemmerd uitzicht zonder onderbrekingen.

In het gevelzicht lijkt deze Linus XL eerder een raampartij dan vliegenraam. Een sterke esthetische meerwaarde en waardering voor uw mooie ramen!

### Eigenschappen

- Max 3500b of 3750h (1 zijde max 2700mm)
- 75mm dikwandig alu profiel
- Zonder storend greepprofiel
- Extra transparant zwart SuperView gaas
- DuraLink hoekverbindingen in verstek
- Ingebouwd alu komgreep in RALkleur
- Loopwielen bovenaan met RVS lagers
- Alle RAL-kleuren mogelijk
- Passend op bijna alle ramen

### Sterke punten:

- Topper in gebruiksgemak + esthetisch resultaat
- Geschikt voor de grootste afmetingen
- Quasi onzichtbaar - gaat op in het gevelzicht

## Eosol Scenica XL (rolhor, cassette)

Eosol Scenica XL is het topsysteem onder de oprolbare vliegenramen. Primeert het onopvallende design van een vliegenraam, maar u hebt toch een groot schuifraam dat veel gebruikt wordt? Dan is de Eosol Scenica XL uw beste productkeuze.

Het gepatenteerde veer-balanssysteem zorgt voor gebruiksgemak, het vlakke gaas geeft een transparante doorkijk en de robuuste ketting zorgt voor een hoge duurzaamheid bij intensief gebruik.

### Eigenschappen

- Max 2000b x 3400h
- Cassette 133x53mm
- Vlak windvast gaas dmv runners (tot 20km/u)
- Gepatenteerd balanssysteem: geen sluitlijst!
- Transparant zwart gaas
- Alu geleidingsstrip 3mm hoog
- Alle RAL-kleuren mogelijk

### Sterke punten:

- Zeer onopvallende integratiemogelijkheden
- Grote afmetingen mogelijk
- Geschikt voor intensief gebruik
- Te gebruiken op elke gewenste positie, zonder sluitlijst!!



## Verdoken beslag

Het Chrono Invision Go scharnier is compleet onzichtbaar wanneer het raam gesloten is.

De grootste voordelen op een rijtje:

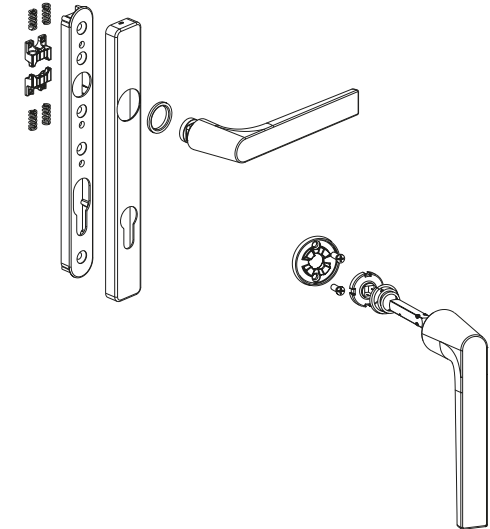
- Snelle montage
- Draaicirkel met kleine uitzwenk
- Uithefbeveiliging
- Eenvoudig verstelbaar
- Vervaardigd uit hoogwaardige, roestvrije materialen

## Handgrepen

De EDGE-handgrepen van Sobinco zijn exclusief ontwikkeld voor de meerwaardezoeker die pure lijnen en een strakke vormgeving weet te waarderen.

Minimalistisch en tijdloos qua design, afgestemd op de noden van hedendaags wonen, zonder in te boeten aan gebruiksgemak.

De afwerkingsmogelijkheden (anodisatie of poederlakken) zijn voor elk type legio en garanderen een uniforme look, die past in elk type architectuur.



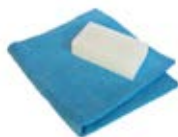
# Onderhoud



**Reynaers Clean & Care Wax**  
Shampoo voor ramen, deuren en glas

Doel:  
Kleur en kwaliteit van de lak behouden

Frequentie: 2 > 4 keer per jaar



**Reynaers Clean & Care Wax**

Doel:  
Verwijdert hardnekkige vlekken op geanodiseerde en gelakte oppervlakken.

Kan meermaals herbruikt worden.



**Reynaers Lubricant**  
Fijne Siliconenspray

Doel:  
Droogsmeren van sloten, scharnieren, draai, klep- en schuifsystemen, alsook rails en borsteldichtingen

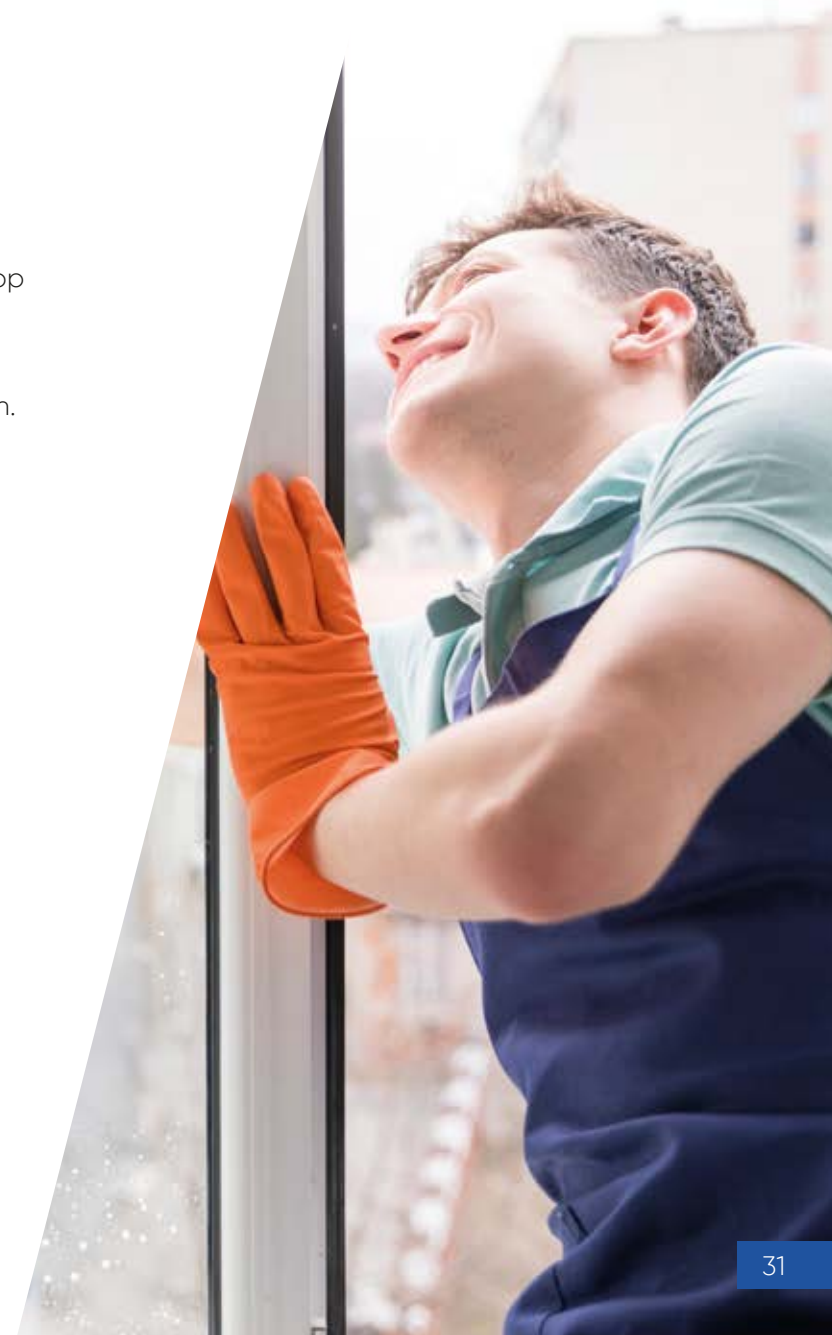
Frequentie: 1 keer per jaar  
(Kust: 3 keer per jaar)



**Reynaers Renewer**  
Reinigt en vernieuwt lakwerk

Doel:  
Herwaardeert oppervlakken en brengt de intensiteit van de originele kleur terug.

Frequentie: 1 keer per jaar  
(Kust: 3 keer per jaar)







L. Bauwensstraat 40e (IZ Waggelwater)  
8200 Sint-Andries Brugge  
T. 050 685 845  
[www.vitrumbv.be](http://www.vitrumbv.be) - [info@vitrumbv.be](mailto:info@vitrumbv.be)

**VITRUM**  
WINDOWS & DOORS